

规格

型号	Z-30/20N		Z-30/20N RJ	
尺寸	英制	公制	英制	公制
最大工作高度*	36英尺	11.14米	35英尺 2英寸	10.89米
最大平台高度	30英尺	9.14米	29英尺 2英寸	8.89米
最大水平延伸	21英尺 5英寸	6.53米	20英尺 6英寸	6.25米
最大跨越净空	12英尺 8英寸	3.86米	12英尺 8英寸	3.86米
▲平台长度	2英尺 6英寸	0.76米	2英尺 6英寸	0.76米
▲平台宽度	3英尺 10英寸	1.17米	3英尺 10英寸	1.17米
▲贮藏高度	6英尺 6.5英寸	2米	6英尺 6.5英寸	2米
▲贮藏长度	16英尺 9英寸	5.11米	17英尺 5英寸	5.31米
▲存储高度	6英尺 10英寸	2.08米	7英尺 4英寸	2.24米
▲存储长度	11英尺 6英寸	3.5米	12英尺	3.66米
▲宽度	3英尺 11英寸	1.19米	3英尺 11英寸	1.19米
▲轴距	5英尺 3英寸	1.60米	5英尺 3英寸	1.60米
▲离地间隙-中心	3.5英寸	0.09米	3.5英寸	0.09米

性能

承载能力	500磅	227公斤	500磅	227公斤
平台旋转	180°		180°	
短臂垂直旋转	139°		139°	
短臂水平旋转	——		180°	
旋转转盘	355° 不连续的		355° 不连续的	
转盘尾摆	0		0	
驱动速度-贮藏	3.0英里/小时	4.8公里/小时	3.0英里/小时	4.8公里/小时
驱动速度-上升**	0.68英里/小时	1.1公里/小时	0.68英里/小时	1.1公里/小时
爬坡能力-贮藏***	35%		35%	
转向半径-内部	5英尺 5英寸	1.65米	5英尺 5英寸	1.65米
转向半径-外部	10英尺 7英寸	3.23米	10英尺 7英寸	3.23米
控制	24V直流比例控制		24V直流比例控制	
轮胎-实心无痕	22x7x17.75英寸	0.56x0.18x0.45米	22x7x17.75英寸	0.56x0.18x0.45米

动力

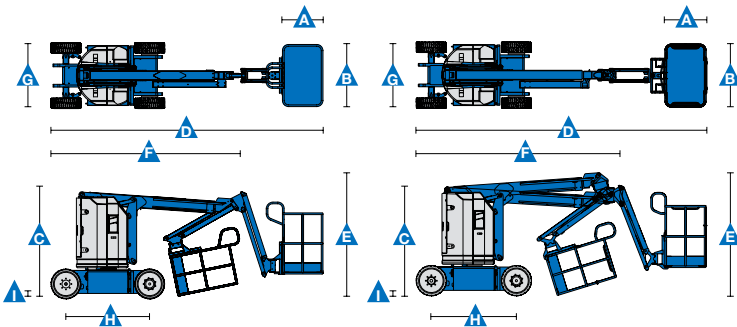
动力源	48伏直流 (8个6伏电池, 390安时容量)		48伏直流 (8个6伏电池, 390安时容量)	
辅助动力单元	24伏直流		24伏直流	
液压箱容量	4加仑	15.1升	4加仑	15.1升

重量****

	14,170磅	6,427公斤	14,220磅	6,450公斤
--	---------	---------	---------	---------

符合标准

ANSI A92.5, CSA B354.4, EN 280, AS 1418.10



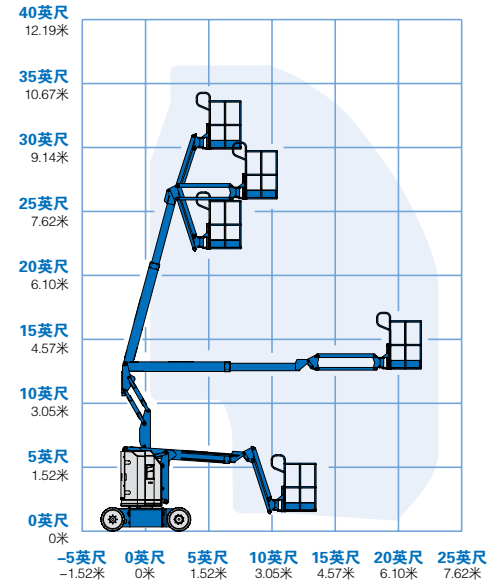
*公制工作高度是平台高度加2米, 英制是平台高度加6英尺。

**在上升模式 (平台上升), 机器被设计成只能在坚固的, 平坦的地面上操作

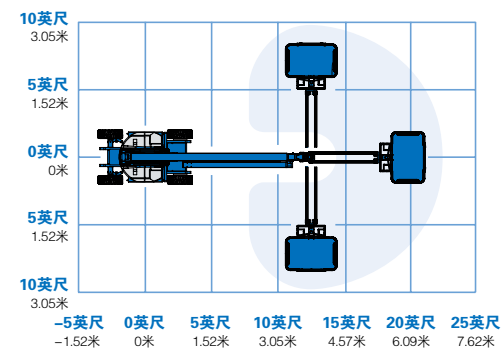
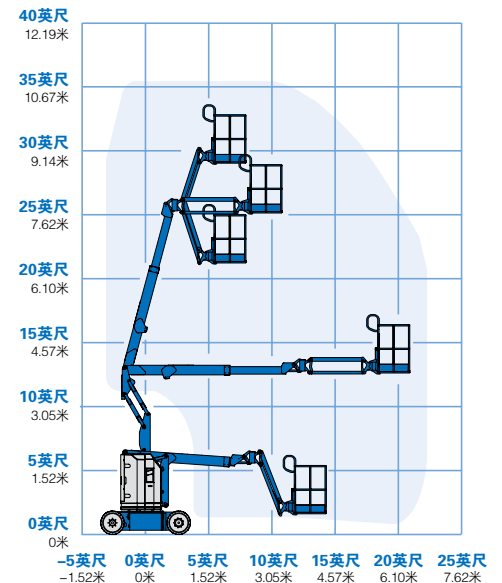
***爬坡能力适用于斜坡上行驶, 有关斜坡分级参阅操作手册

****重量根据选项和各国的标准而不同

Z-30/20N工作范围



Z-30/20N RJ工作范围



特征

标准特征	轻松配置以满足您的需要	可选件和附件
<p>尺寸</p> <p>Z-30/20N</p> <ul style="list-style-type: none"> • 36英尺 (11.14米) 工作高度 • 21英尺5英寸 (6.53米) 水平延伸 • 12英尺8英寸 (3.86米) 向上和跨越净空 • 500磅 (227公斤) 承载能力 <p>Z-30/20N RJ</p> <ul style="list-style-type: none"> • 35英尺2英寸 (10.89米) 工作高度 • 20英尺6英寸 (6.25米) 水平延伸 • 12英尺8英寸 (3.86米) 向上和跨越间隙 • 500磅 (227公斤) 承载能力 <p>性能</p> <ul style="list-style-type: none"> • 4英尺 (1.22米) 的短臂有139° 的工作范围 • 自动调平工作平台 • 液压旋转工作平台 • 全比例的控制 • 拇指摇杆转向 • 行驶确认 • AC电源线至工作平台 • 喇叭 • 计时器 • 倾斜警报 • 下降和行走警报 • 355度不连续的转盘旋转 • 零尾摆和零前肘摆 <p>动力</p> <ul style="list-style-type: none"> • 48伏电流蓄电池组 • 24伏直流辅助电源 • 通用型30安培蓄电池智能充电器 	<p>工作平台</p> <ul style="list-style-type: none"> • 钢质3英尺10英寸 (1.17米) <p>短臂选项</p> <ul style="list-style-type: none"> • 4英尺 (1.22米) 的短臂 • 4英尺 (1.22米) 的水平旋转短臂 <p>动力</p> <ul style="list-style-type: none"> • 48伏直流电源 <p>驱动</p> <ul style="list-style-type: none"> • 两轮驱动 <p>轮胎</p> <ul style="list-style-type: none"> • 无印痕, 实心橡胶轮胎 	<p>性能</p> <ul style="list-style-type: none"> • 平台旋转门 • 半高网孔工作平台带旋转门 • 平台顶端辅助栏杆 • 空气管至工作平台 • 航空器防撞组件 (RJ型号不可用) • 抗恶劣环境组件 • 防火液压油 • 生物可降解液压油 • 工具托盘 • 荧光灯管盒 • 导管支架 (一对) • 闪光灯 • 平台工作灯 • 可锁定的工作台控制盒盖 <p>动力</p> <ul style="list-style-type: none"> • AGM蓄电池 • EE UL583消防级别 • 电池电量显示器 (BCI) • 电池低电压切断带电池电量显示器 • 800瓦120伏交流电逆变器



* 降低工作平台承重能力至440磅